

manômetros mola tubular para homogeneizadores com transmissor integrado

DN 100



EMC 2014/30/EU
PED 2014/68/EU



74-06
Autorização NO. 1599

Escala: 0...100 a 0...1600 bar; 0...1500 a 0...20000 psi
(outras unidades de medidas equivalentes).

Precisão (% do VFE): indicador, $\leq 1,0$ ($\leq 1,6$ para escala > 600bar);
transmissor, $\leq 0,5$.

Pressão de trabalho: máx 75% do VFE.

Sobrepessão: não aplicável.

Temperatura ambiente: -10...+65 °C.

Temperatura do fluido no processo: -10...+120° C;

Máx 150 °C para 1 hora durante a fase de esterilização (S.I.P)¹.

Sinal de saída:

para escala ≤ 600 bar : 4...20 mA, 0...5 Vcc, 0...10 Vcc;

para escala > 600 bar : 4...20 mA.

Calibração sensor: sobre os pontos limite segundo DIN 16086.

Regulagem de zero: ± 10 % VFE típico.

Regulagem de fundo escala: ± 10 % VFE típico.

Campo de temperatura compensada: -10...+80 °C.

Deriva térmica: $\leq 0,02$ % VFE / °C.

Deriva anual: $\leq 0,2$ % VFE.

Alimentação e carga máxima: ver página 2.

Estes instrumentos devem ser limpos manualmente (COP).

1) S.I.P. = Steamed In Place

8.MOM.1 - Modelo Standard

Código de segurança: S1 segundo EN 837-2.

Conexão elétrica: caixa de conexão acoplada, a norma VDE, com saída prensacabo para cabos $\varnothing 7...13$.

Sensor de medida: cerâmico com filme espesso ou AISI com filme fino.

Grau de proteção: IP 55 segundo IEC 529 / EN 60529.

Membrana: em AISI 316L.

Separador: em AISI 316L, com acabamento Ra $\leq 0,8$ μm (também na solda).

Mola tubular: em AISI 316L de tubo trafilado sem solda.

Anel: baioneta, em aço inox.

Visor: em vidro temperado.

Mecanismo: em aço inox.

Mostrador: em alumínio com fundo branco, graduação e números em preto.

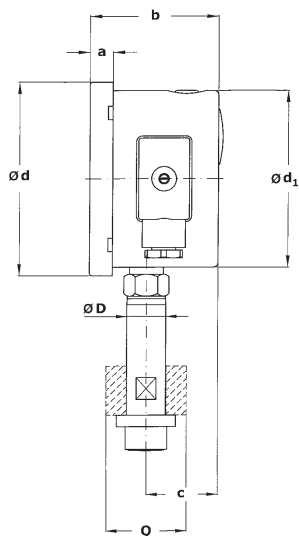
Ponteiro: micrométrico, em alumínio, de cor preto.

8.MOM.3 - Modelo com enchimento

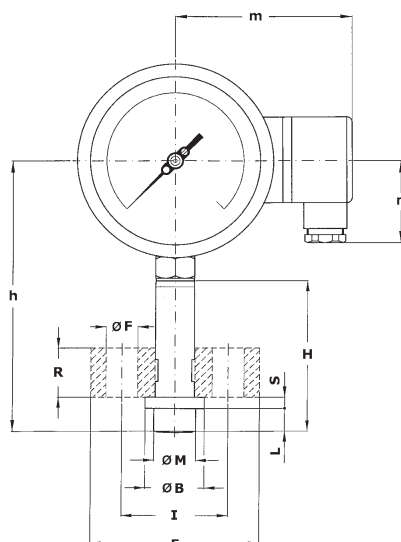
Líquido amortecedor: óleo isolante.

Grau de proteção: IP 67 segundo EN 60529/IEC 529.

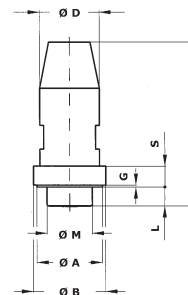
Outras características: conforme modelo standard.



SA 335
(com flange em AISI 316)



a	b	c	d	d ₁	h	m	n
13	72,3	40,6	110,6	101	154,5	93,1	47



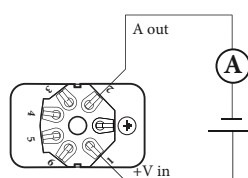
SA 167

Desenho	Ø D	Ø M	Ø A	Ø B	H	S	G	L	Es	E	Ø F	I	R	Q	T	Peso
335 SA 335	22	23,5		33,3	86	8,5		13		95	18	80	28	45		1,82 kg
167 SA 167	31	23,5	34	37,5	86	11	1	10								1,29 kg

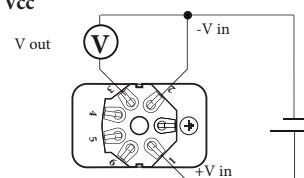
(dimensões : mm)

Sinal de saída	4...20 mA 1	0...5 Vcc 4	0...10 Vcc 5
N. fios	2	3	3
Carga (Ohm)	$R_L \leq (V_{in}-10)/0,02$	$R_L \geq 5 K\Omega$	$R_L \geq 10 K\Omega$
Alimentação: +V _{in}	10...30	8...30	14...30
Massa	(consultar o manual de instalação)		

4...20 mA



0...5 Vcc
0...10 Vcc



OPCIONAIS

C01 - Relatório de calibração
S35 - Conexão ao des. SA 335, sem flange
T31 - Visor em plástico

SEQÜÊNCIA DE ORDEM

Secção/Modelo/Caixa/Montagem/Diâmetro/Escala/Conexão ao Processo/Sinal de saída/Opcionais

8 MOM 1 A E 335 1 C01
3 167 4 S35
5 T31